



北京信普尼科技有限公司

## 操作手册



产品简介	1
目录	2
连接与安装	3
性能参数	5
故障排除	9
封装与订货	10
保修	12
术语解释	14

---

# 模拟电压系列倾角仪

## 产 品 简 介

模拟电压系列倾角传感器是测量载体相对于水平面的静态倾斜角度，通过测量静态重力加速度变化，转换成倾斜角度变化，用俯仰角(x)和横滚角(y)表示测量倾角值。

信号输出为 0V—5V 或者 0.5V—4.5V 电压信号，产品分为线性电压输出（SVA）和正弦电压输出（SVB）两种类型，有单路或者双路输出单轴或者双轴角度信号，双轴合成单轴角度输出时最大输出范围可以达到±90度。

产品电压输入分为 12V 和 24V 两种。

产品具有多种精度等级、多种角度输出范围使用户有更多的选择范围。

型号	接口	工作电压	温度范围
AT201-SVA	电压信号	24V	-40℃-85℃
AT201-SVB	电压信号	12V	-40℃-85℃
AT204-SVA	电压信号	24V	-40℃-85℃
AT205-SVA	电压信号	24V	-40℃-85℃

## 目 录

产 品 简 介.....	1
目 录.....	2
1、连接与安装.....	3
1.1 配件表.....	3
1.2 线路连接.....	3
1.3 安装建议.....	4
2、性能参数.....	5
2.1 AT201-SVA 性能参数.....	5
2.2 AT201-SVB 性能参数.....	6
2.1 AT204-SVA 性能参数.....	7
2.1 AT205-SVA 性能参数.....	8
3、故障排除.....	9
3.1 无电压输出.....	9
4、封装与订货.....	10
4.1 封装及接口.....	10
4.2 标签及包装.....	13
4.2.1 标签.....	13
4.2.2 序列号.....	13
4.2.3 包装.....	13
4.3 型号选择.....	14
5、保修.....	15
5.1 保修范围及细则.....	15
5.2 维修收费标准.....	16
6、术语解释.....	16

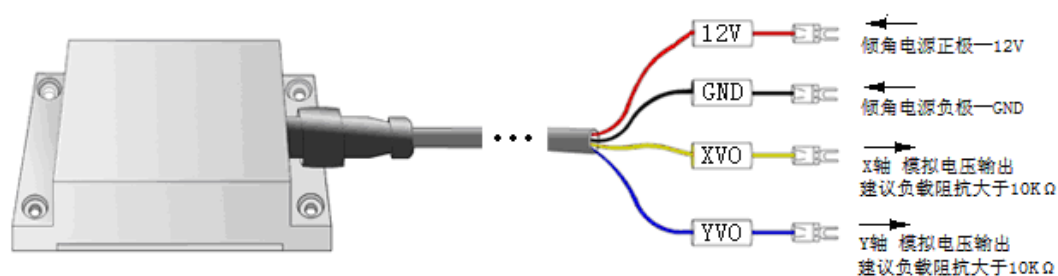
# 1、连接与安装

## 1.1 配件表

下表是包装配件表

配件	规格	数量
主机		1
数据线	5 米耐寒线	1
合格证		1
安装说明		1
包装盒		1

## 1.2 线路连接



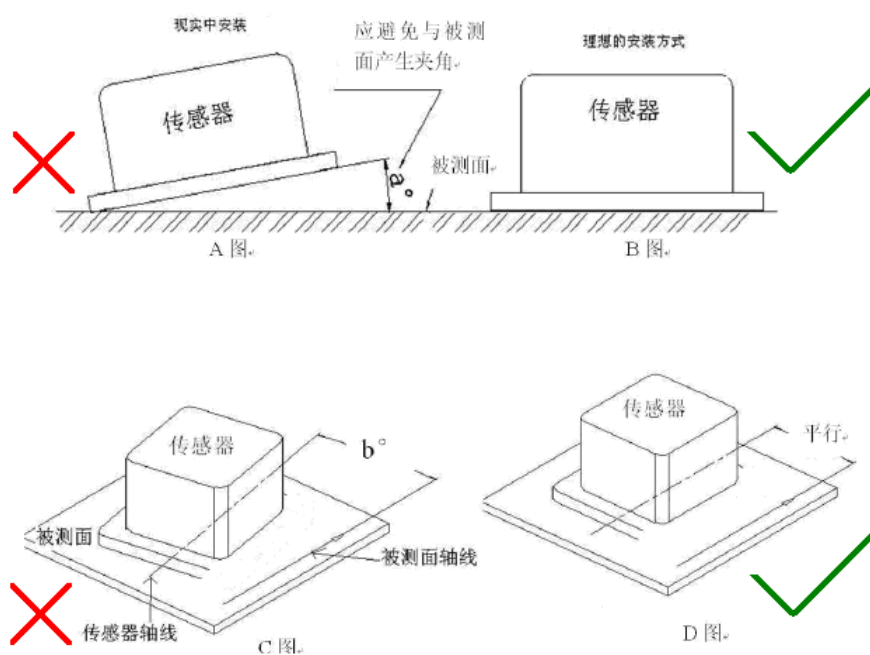
注：图示供电电压仅为实例，实际供电电压请根据订货型号正确连接。

## 1.3 安装建议

在安装传感器时，安装错误会导致测量角度误差大。注意保证“两面”和“两线”的正确安装：

1. “两面”是指传感器安装面与被测物体的安装面完全紧靠(被测物体的安装面要尽可能水平)，不能有夹角产生，如 A 图中的角  $a$ ，正确安装方式如 B 图。

2. “两线”是指传感器轴线与被测面轴线平行，两轴线不能有夹角产生，如 C 图中的角  $b$ ，正确的安装方式如 D 图。



安装示意图

## 2、性能参数

### 2.1 AT201-SVA 性能参数

AT201-SVA 倾角仪性能参数如下表

特性	条件	最小	典型	最大	单位
供电电压	直流 5V 供电产品	4.5	5	5.5	V
	直流 12V 供电产品	9	12	15	V
	直流 24V 供电产品	19	24	27	V
工作电流	供电电压 12V, 无负载	20	23	26	mA
	供电电压 24V, 无负载	25	30	35	mA
稳定时间	测量温度 25℃		5		sec
测量范围				±90	°
输出电压范围	根据订货型号	0		5	V
		0.5		4.5	V
精度 (pk-pk)	测量温度 25℃、测量范围 ±15°		±0.15	±0.2	°
	测量温度 25℃、测量范围 ±30°		±0.25	±0.3	°
	测量温度 25℃、测量范围 ±45°		±0.3	±0.5	°
	测量温度 25℃、测量范围 ±60°		±0.5	±1	°
	测量温度 25℃、测量范围 ±90°		±3	±5	°
分辨率	测量温度 25℃		±0.02		°
灵敏度	输出电压范围 0.5V-4.5V, 测量范围 ±60° *1		33.33		mV/°
线性	测量温度 25℃、测量范围小于 60°		±0.8	1.8	%
重复性	测量温度 25℃		±0.08		°
稳定性	测量温度 25℃、时间间隔 24 小时		±0.1		°
热零点漂移	温度范围: -40℃—80℃		±0.004		°/℃
交叉轴灵敏度误差	测量温度 25℃		±2	±3	%
零位输出电压	测量温度 25℃	2.495	2.5	2.505	V
负载电阻		10	20		kΩ
存储温度	周围环境温度	-50		90	℃
工作温度	周围环境温度	-40		80	℃
防护等级	封装 (AADL、AACS、GACS、GACN、GCCN) *2		IP55		
重量	封装 (AADL、AACS) *2		265±5		g
	封装 (GACS、GACN) *2		305±5	320±5	g
	封装 (GCCN) *2		650±5		g
尺寸	封装 (AADL、AACS) *2	长:90 宽:60 高:30			mm
	封装 (GACS、GACN、GCCN) *2	长:90 宽:60 高:38			mm

\*1: 其他量程产品的灵敏度计算公式: (最大输出电压范围-最小电压输出范围)/量程/2

\*2: 模拟电压系列倾角封装代码, 详细内容参见 4.1 封装及接口

## 2.2 AT201-SVB 性能参数

AT201-SVB 传感器性能参数如下表

特性	条件	最小	典型	最大	单位
供电电压	直流 5V 供电产品	4.5	5	5.5	V
	直流 12V 供电产品	9	12	15	V
	直流 24V 供电产品	19	24	27	V
工作电流	供电电压 5V, 无负载	4.8	5	5.2	mA
	供电电压 12V, 无负载	9	12	15	mA
	供电电压 24V, 无负载	20	24	28	mA
稳定时间	测量温度 25°C		5		sec
测量范围				±90	°
输出电压范围		0.5		4.5	V
精度 (pk-pk)	测量温度 25°C、测量范围 ±10° *1		±0.1	±0.2	°
	测量温度 25°C、测量范围 ±60° *1				°
分辨率	测量温度 25°C、测量范围 ±10° *1		±0.03		°
灵敏度	测量温度 25°C		2		V/g
线性	测量温度 25°C、测量范围 ±10°		±1	±2	%
重复性	测量温度 25°C		±0.05		°
稳定性	测量温度 25°C、时间间隔 24 小时		±0.1		°
热零点漂移	温度范围: -40°C—80°C		±0.004		°/°C
交叉轴灵敏度误差	测量温度 25°C、测量范围 ±10°		±2	±4	%
零位输出电压	测量温度 25°C、测量范围 ±10°	2.48	2.5	2.52	V
负载电阻		10	20		kΩ
存储温度	周围环境温度	-50		90	°C
工作温度	周围环境温度	-40		80	°C
防护等级	封装 (AADL、AACS) *2		IP55		
重量	封装 (AADL、AACS) *2	260	265	270	g
尺寸	封装 (AADL、AACS) *2	长:90 宽:60 高:30			mm

\*1: 由于正弦曲线的特点, 精度最好的角度输出范围在 -10° 到 +10° 之间, 对于 10 度以上到 60 度的范围用户可以根据正弦规律计算角度, 或者从工厂获取角度和电压对照表。

\*2: 模拟电压系列倾角封装代码, 详细内容参见 4.1 封装及接口

## 2.1 AT204-SVA 性能参数

AT204-SVA 传感器性能参数如下表

特性	条件	最小	典型	最大	单位
供电电压	直流 5V 供电产品	4.5	5	5.5	V
	直流 12V 供电产品	9	12	15	V
	直流 24V 供电产品	19	24	27	V
工作电流	供电电压 24V, 无负载	20	30	40	mA
稳定时间	测量温度 25°C		5		sec
测量范围				±90	°
输出电压范围	根据订货型号	0		5	V
		0.5		4.5	V
精度 (pk-pk)	测量温度 25°C、测量范围 ±15°		±0.1	±0.15	°
	测量温度 25°C、测量范围 ±30°		±0.15	±0.2	°
	测量温度 25°C、测量范围 ±60°		±0.2	±0.3	°
	测量温度 25°C、测量范围 ±90°		±0.3	±0.5	°
分辨率	测量温度 25°C		±0.03		°
灵敏度	输出电压范围 0.5V-4.5V, 测量范围 ±60° *1		±0.02		
线性	测量温度 25°C、测量范围 ±60°		±0.4	±0.6	%
重复性	测量温度 25°C		±0.1		°
稳定性	测量温度 25°C、时间间隔 24 小时		±0.1		
热零点漂移	温度范围: -20°C—70°C		±0.02	±0.05	°/°C
交叉轴灵敏度误差	测量温度 25°C		±2	±3	%
零位输出电压	测量温度 25°C、测量范围 ±60	2.495	2.5	2.505	V
负载电阻		10	20		kΩ
存储温度	周围环境温度	-30		80	°C
工作温度	周围环境温度	-20		70	°C
重量	无封装 (PCBH) *2	20	20	25	g
尺寸	无封装 (PCBH) *2	长: 75 宽: 51 高: 16			mm

\*1 : 其他量程产品的灵敏度计算公式: (最大输出电压范围-最小电压输出范围) / 量程 / 2

\*2: 模拟电压系列倾角封装代码, 详细内容参见 4.1 封装及接口



## 2.1 AT205-SVA 性能参数

AT205-SVA 传感器性能参数如下表

特性	条件	最小	典型	最大	单位
供电电压	直流 12V 供电产品	9	12	15	V
	直流 24V 供电产品	19	24	27	V
工作电流	供电电压 24V, 无负载	25	30	35	mA
稳定时间	测量温度 25°C		5		sec
测量范围				±90	°
输出电压范围	根据订货型号	0		5	V
		0.5		4.5	V
精度 (pk-pk)	测量温度 25°C、测量范围±30°		±0.05	±0.07	°
	测量温度 25°C、测量范围±45°		±0.07	±0.1	°
	测量温度 25°C、测量范围±60°		±0.1	±0.15	°
	测量温度 25°C、测量范围±75°		±0.15	±0.2	°
	测量温度 25°C、测量范围±90°		0.5	±2	°
分辨率	测量温度 25°C		±0.02		°
灵敏度	输出电压范围 0.5V-4.5V, 测量范围±60° *1		33.33		mV
线性	测量温度 25°C、测量范围±75°		±0.2	±0.3	%
重复性	测量温度 25°C		±0.03		°
稳定性	测量温度 25°C、时间间隔 24 小时		±0.05		°
热零点漂移	温度范围: -40°C—80°C		±0.002	±0.004	° / °C
交叉轴灵敏度误差	测量温度 25°C		±1	±2	%
零位输出电压	测量温度 25°C	2.499	2.5	2.501	V
负载电阻		10	20		kΩ
存储温度	周围环境温度	-50		90	°C
工作温度	周围环境温度	-40		80	°C
防护等级	封装 (GACS、GACN、GCCN、ABCS) *2		IP55		
重量	无封装 (PCBR) *2		20±5		g
	封装 (ABCS) *2		255±10		g
	封装 (GACS、GACN) *2		305±5	320±5	g
	封装 (GCCN) *2		650±5		g
尺寸	无封装 (PCBR) *2	长:55 宽:47 高:18			mm
	封装 (ABCS) *2	长:90 宽:62 高:31			mm
	封装 (GACS、GACN、GCCN) *2	长:90 宽:60 高:38			mm

\*1 :其他量程产品的灵敏度计算公式: (最大输出电压范围-最小电压输出范围) / 量程/2

\*2: 模拟电压系列倾角封装代码, 详细内容参见 4.1 封装及接口

## 3、故障排除

### 3.1 无电压输出

无数据输出检查内容及故障排除方法见表 4-1。

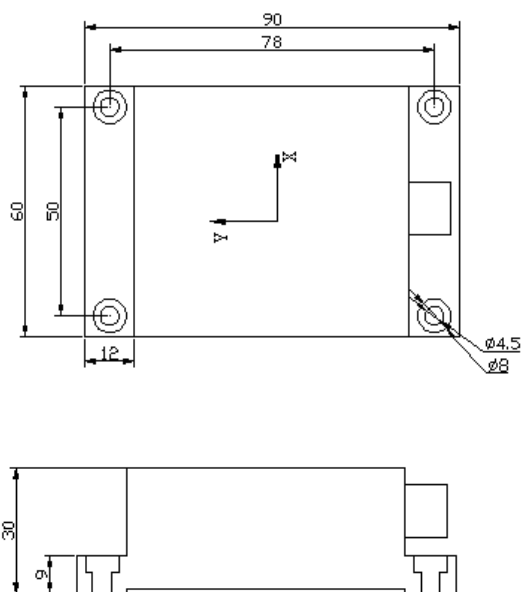
表 4-1

顺序	检查内容	参考	对策
1	供电电源是否符合要求	性能参数	符合：进行第 2 步检查
			不符合：请更换电源重新检查
2	电源线, 数据线是否按要求连接	线路连接 封装与方法	符合：进行第 3 步检查
			不符合：按要求正确连接线缆
3	工作电压是否在指标范围内	性能参数	符合：进行第 4 步检查
			不符合：请返回工厂检查
如以上检查均符合, 且仍无输出的倾角, 请与工厂联系。			

## 4、封装与订货

### 4.1 封装及接口

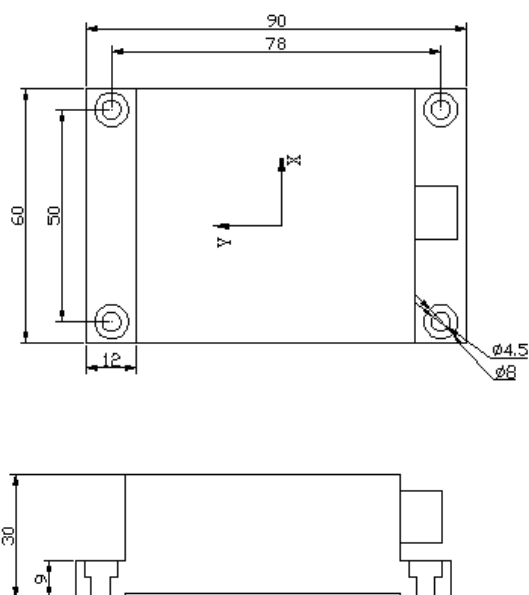
封装 :AADL



银白色铝制外壳，采用引线方式，防护等级 IP55；  
线缆与壳体相连，连接牢固；

线色	标签
黑	GND
红	+12V
黄	XVO
蓝	YVO

封装 :AACS

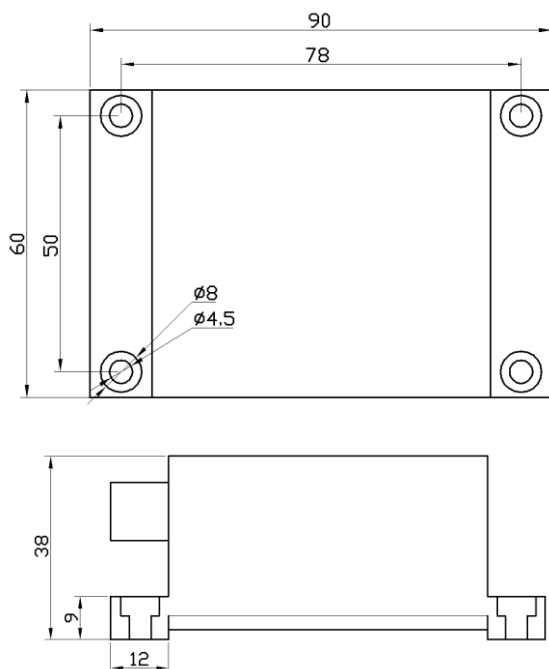


银白色铝制外壳，采用 XS12 K7ABL55 7 芯防水插座，防护等级 IP55；  
可随意插拔线缆，方便连接

引脚号	线色	标签
1	黑	GND
2	红	+12V
3	黄	XVO
4		
5		
6		
7	蓝	YVO

封装 :GACS (七芯防水插座)

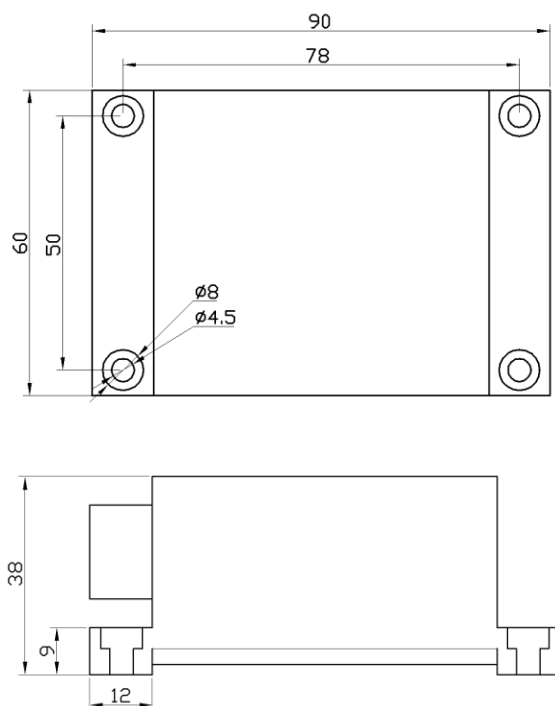
GACN (九芯防水插座)



军绿色铝制外壳，耐腐蚀；  
采用 XS12 K7ABL55 七芯或 X16K9ABL55 九芯  
防水插座，防护等级 IP55；  
可随意插拔线缆，方便连接。

引脚号	线色	标签
1	黑	GND
2	红	+12V
3	黄	XV0
4		
5		
6		
7	蓝	YV0

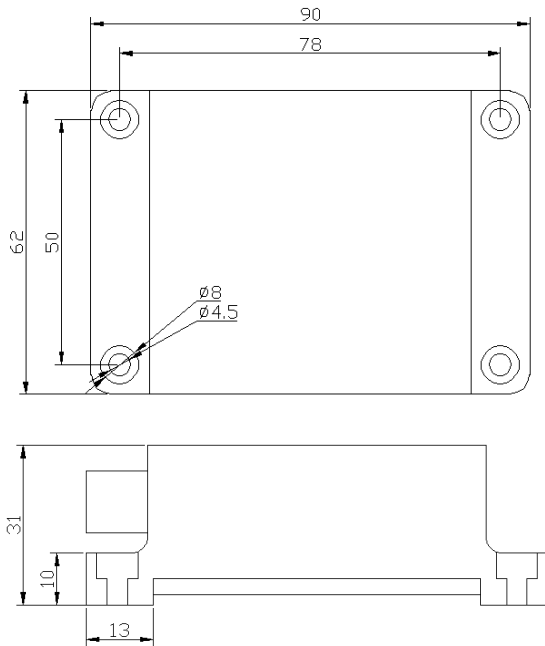
封装 :GCCN



军绿色铸铁外壳，抗形变；  
采用 X16K9ABL55 九芯防水插座，防护等级 IP55；  
可随意插拔线缆，方便连接。

引脚号	线色	标签
1	黑	GND
2	红	+12V
3	黄	XV0
4		
5		
6		
7	蓝	YV0

封装 :ABCS

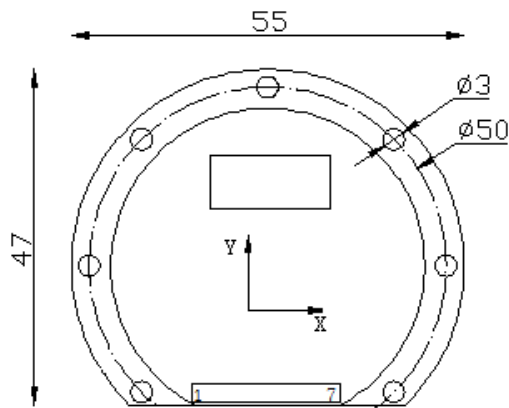


银白色铝制外壳，表面阳极化处理,耐腐蚀，主机净重  $255 \pm 10g$ ;

采用 XS12 K7ABL55 七芯防水插座,防护等级 IP55;可随意插拔线缆，方便连接。

引脚号	线色	标签
1	黑	GND
2	红	+12V
3	黄	XVO
4		
5		
6		
7	蓝	YVO

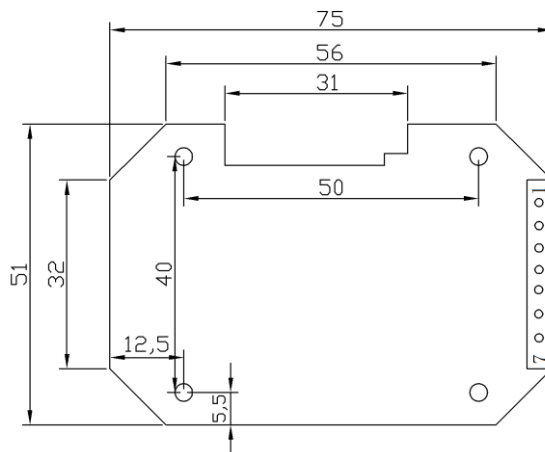
无封装:PCBR



PCB 电路板,广泛用于 OEM;多种接口方式选择。

PCB 电路板接口	名称
1	RX
2	TX
3	GND
4	
5	
6	12V
7	GND

无封装 :PCBH



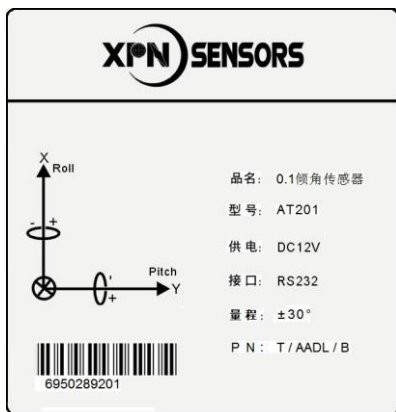
PCB 电路板,广泛用于 OEM产品主机重  $20 \pm 5g$ .

序号	含义	说明
1	VCC	电源 24V
2	GND	电源 GND
3	XIO	X 轴电压输出信号
4	YIO	Y 轴电压输出信号
5	GND	电流输出信号 GND

## 4.2 标签及包装

### 4.2.1 标签

贴于产品正面,用于标识产品信息.



尺寸:55mm\*53mm

表达以下信息:



产品的品牌



产品测量轴向



条形码

P N : T / AADL / B

产品的订货号

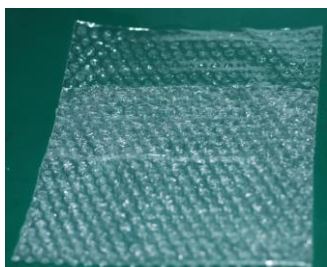
### 4.2.2 序列号

贴于产品组装缝隙,用于保修,撕毁无效.

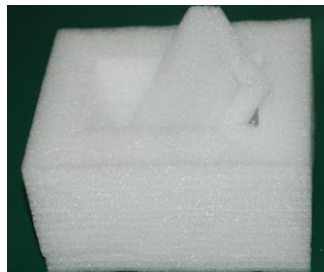


### 4.2.3 包装

有封装产品标准包装三层,分别为气泡袋,泡沫盒,纸盒.



尺寸: 15cm\*12cm



尺寸: 16cm\*12.5cm\*8cm

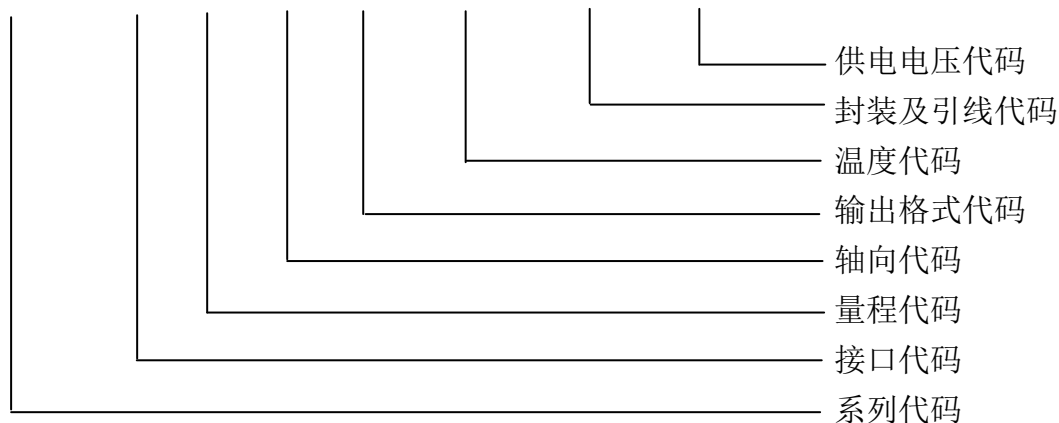


尺寸: 16cm\*12.5cm\*8cm

### 4.3 型号选择

#### 1、产品订货型号(即 PN 码)含义

AT □□□-SV □-□□/□/□□/□□/□□□□/□



#### 2、选型范围

特征	代码	含义
系列	201	与 AT201 系列倾角参数相同
	204	与 AT204 系列倾角参数相同
	205	与 AT205 系列倾角参数相同
接口	SVA	经 CPU 处理后转换为电压信号, 曲线呈线性规律
	SVB	由传感器直接输出的电压信号, 曲线呈正弦规律
量程	3	最大测量范围为±3°
	5	最大测量范围为±5°
	8	最大测量范围为±8°
	10	最大测量范围为±10°
	15	最大测量范围为±15°
	20	最大测量范围为±20°
	30	最大测量范围为±30°
	45	最大测量范围为±45°
	60	最大测量范围为±60°
轴向	X	X 轴
	Y	Y 轴
	T	双轴
输出格式	V1	模拟电压输出, 全量程对应 0 V-5 V 电压信号
	V2	模拟电压输出, 全量程对应 0.5V-4.5V 电压信号
	V3	模拟电压输出, 全量程对应 0.3V-3.3V 电压信号

温度		由系列决定, 该位代码为空
封装及接口	AADL	银色铝外壳, 直接引线
	AACS	银色铝外壳, 接插件引线
	ABCS	银色铝制外壳, 七芯航空插头, 仅为 AT205-SIA 提供
	GACS	绿色铝外壳, 七芯航空插头
	GACN	绿色铝外壳, 九芯航空插头
	GCCN	绿色铸铁外壳, 九芯航空插头
	PCBR	PCB 电路板
	PCBH	PCB 电路板, 仅为 AT204-SIA 提供
供电电压	A	DC: 4.5V—5.5V
	B	DC: 9V—15V
	C	DC: 18V—27V

以上型号均为标准产品, 如有特殊需求, 可致电 010-80707547, 询问技术支持.

## 5、保修

### 5.1 保修范围及细则

- (1) 本公司自主品牌, 且在保修期内的产品软件和硬件故障。
- (2) 本公司所售产品保修期限为 1 年。(除产品明确了保修期外)
- (3) 产品免费保修适用于产品的质量故障或软件版本升级。

有下列情况之一, 则不属于保修范围:

- (1) 所购产品超出保修期。
- (2) 产品出厂号损毁, 不能判断出厂日期的。
- (3) 客户未按产品手册进行安装使用和维护, 如使用不符合规定的电源、保管不妥以及非产品所规定的工作环境下使用而造成的损坏。
- (4) 未经本公司书面授权自行拆卸或改动硬件及软件造成的产品故障或损坏。
- (5) 人为造成的损坏或故障。
- (6) 由于自然灾害等不可抗力因素所造成的产品损坏, 如地震、台风等。



## 5.2 维修收费标准

- (1) 保修期外第一、二年，收取元器件成本费，免人工费用。
- (2) 保修期外三年及三年以上的，收取元器件及维修人工费用。
- (3) 本公司在保修期内和保修期外，仅承担产品运向客户方的单程费用，运输方式为普通快递；若需加急运费由客户自行承担。

## 6、术语解释

**稳定时间：**指从开始为传感器供电到传感器可精确测量的时间。

**精度：**指测量结果与被测量的真值之间的一致程度。

**分辨率：**指传感器在测量范围内能检测出的被测量的最小变化量。

**灵敏度：**输出变化量与相应的输入变化量之比。

**线性：**校准曲线与某一规定直线一致的程度。

**重复性：**在相同测量条件下，对同一被测量进行连续多次测量所得结果之间的一致性。

**稳定性：**产品在经过一定的时间间隔前后，保持测量数值不变的能力。

**热零点漂移：**是指室温下固定输出角度为零度时，当环境温度改变后的角度偏移量。

**交叉轴灵敏度误差：**垂直轴角度变化对水平轴角度的影响幅度，反应两个轴之间垂直度的几何关系。

**声明：本产品说明书解释权归北京信普尼科技有限公司所有。**